

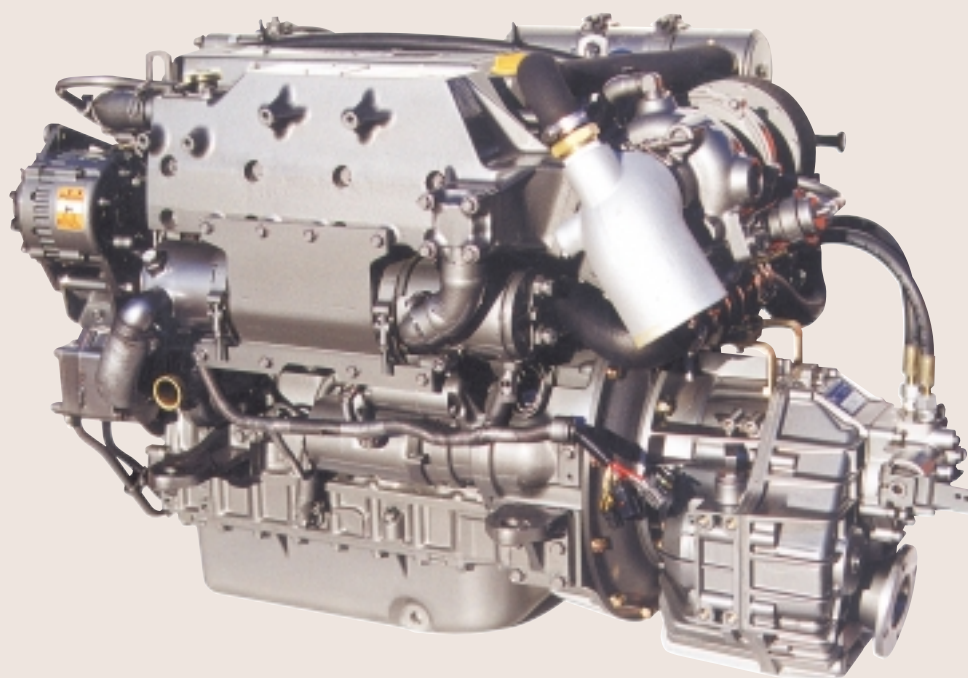
4LHA-P SÉRIE

**160 HP
118 kW**

**200 HP
147 kW**

**240 HP
177 kW**

**Moteur Yanmar
Performances
Remarquables**



CARACTÉRISTIQUES TECHNIQUES

Modèle		unité	4LHA-HTP	4LHA-DTP	4LHA-STP
Type			Diesel 4 temps - 4 cylindres en ligne		
Cylindrée		cm ³	3455		
Alésage x course		mm	100 x 110		
(*) Puissance au volant "Fuel stop power"		kW (ch)/t/mn	118(160)/3300	147(200)/3300	177(240)/3300
Puissance au volant		kW (ch)/t/mn	110(150)/3300	140(190)/3300	169(230)/3300
Système d'injection			Injection directe		
Lubrification			Forcée par pompe à huile à rotors		
Admission			Suralimentée air refroidi		
Refroidissement			Par échangeur de température		
Échappement			Collecteur et coude de sortie refroidis		
Alternateur			12V - 80A		
Inverseur	Type		ZF Hydraulique		
	Modèle		ZF 45A (**)		ZF 63A (**)
	Rapport de réduction		1,51 - 2,03 - 2,43		1,58 - 2,1 - 2,53
Poids à sec avec transmission		kg	412		428

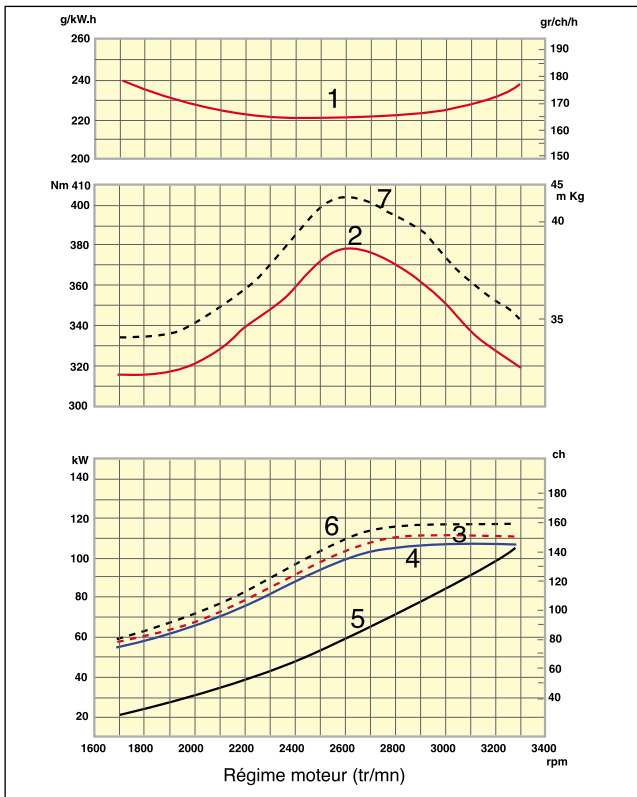
(*) "Fuel stop power" Densité gazole : 0,86g/cm³ à 15°C. (**) Pour inverseur ZF V drive et ZF sortie droite, nous consulter.

Les spécifications et caractéristiques sont valides au moment de l'impression de ce document, mais peuvent changer à tout moment sans préavis.

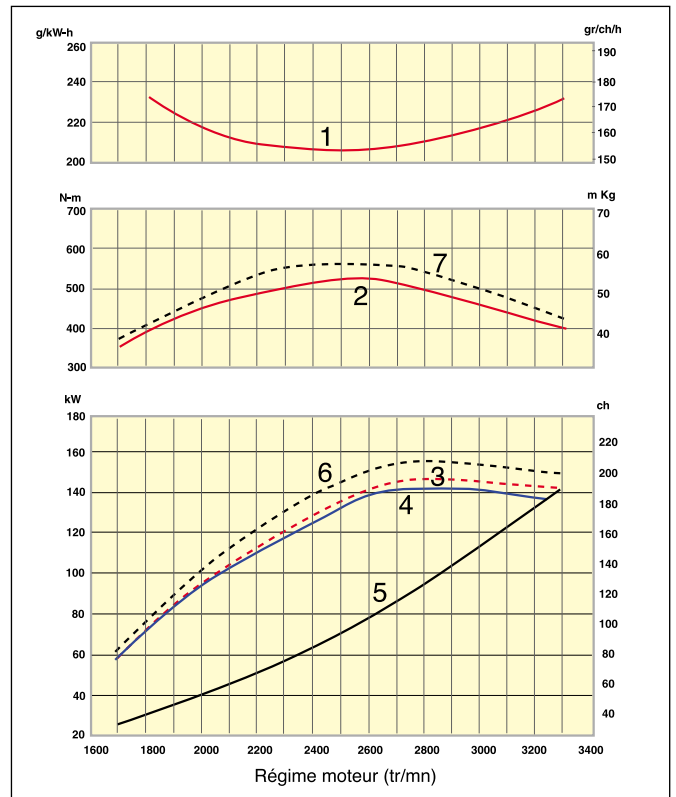
L'AVANTAGE DU DIESEL

Courbes suivant norme ISO 3046/1 - "Fuel Stop Power" - Densité gazole : 0,86 g/cm³ à 15°C. Celles-ci peuvent changer sans préavis.

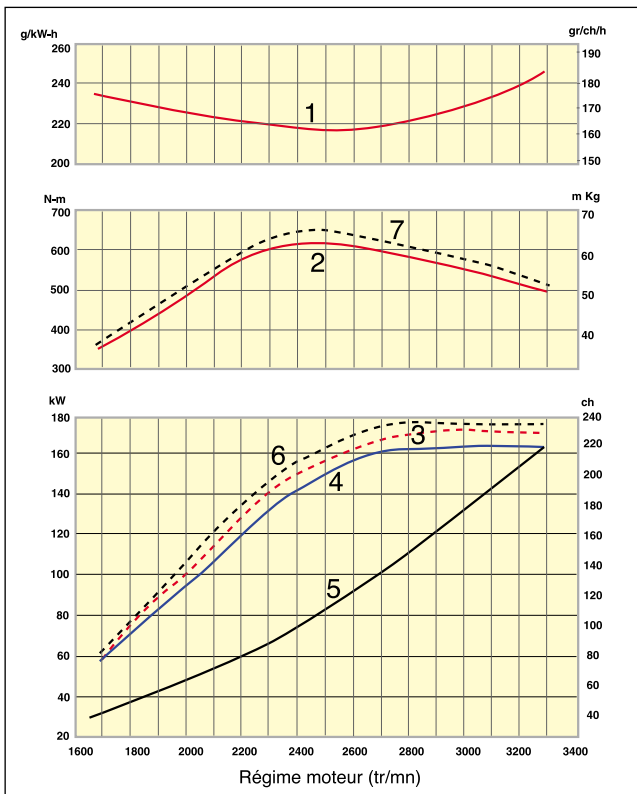
4LHA-HTP



4LHA-DTP



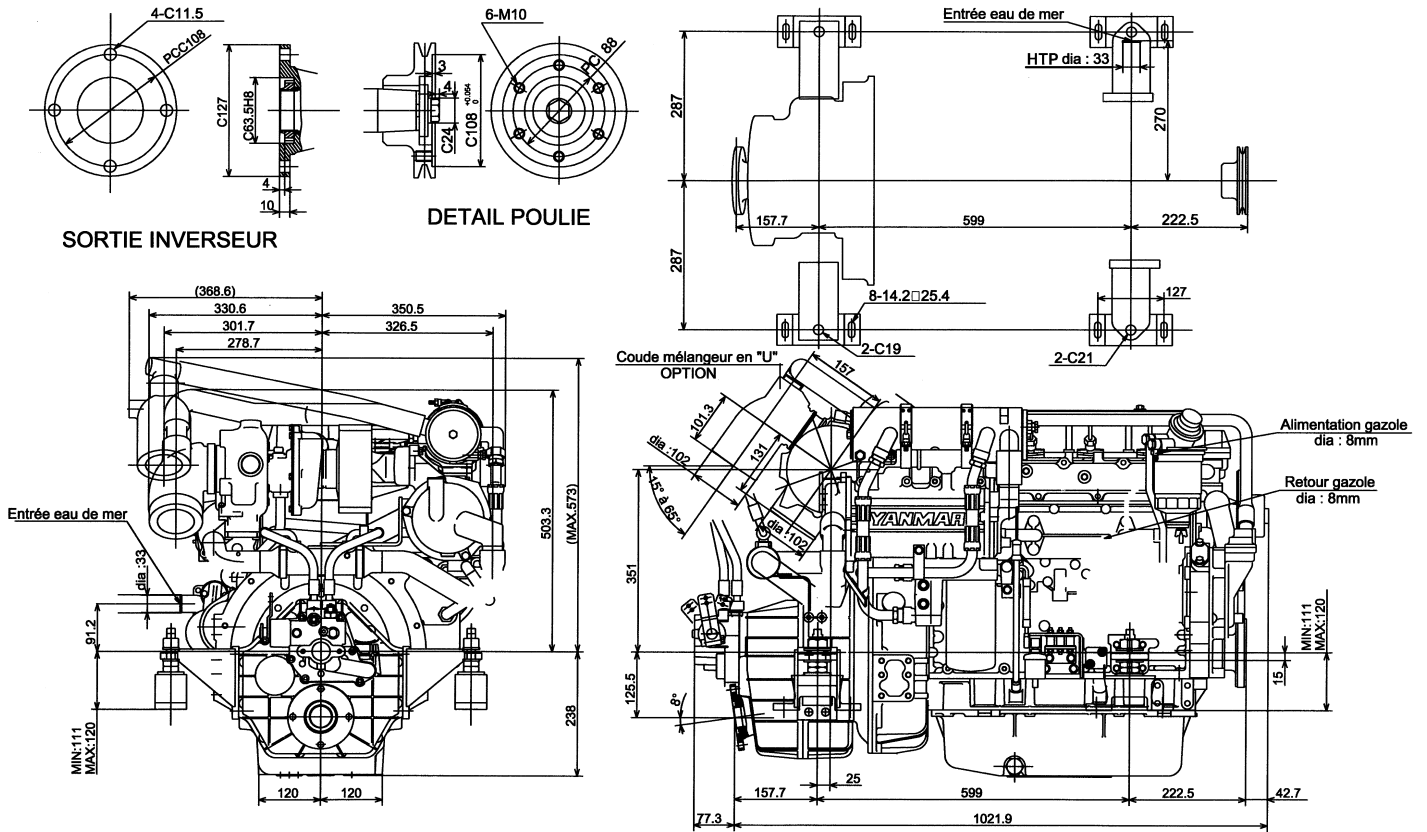
4LHA-STP



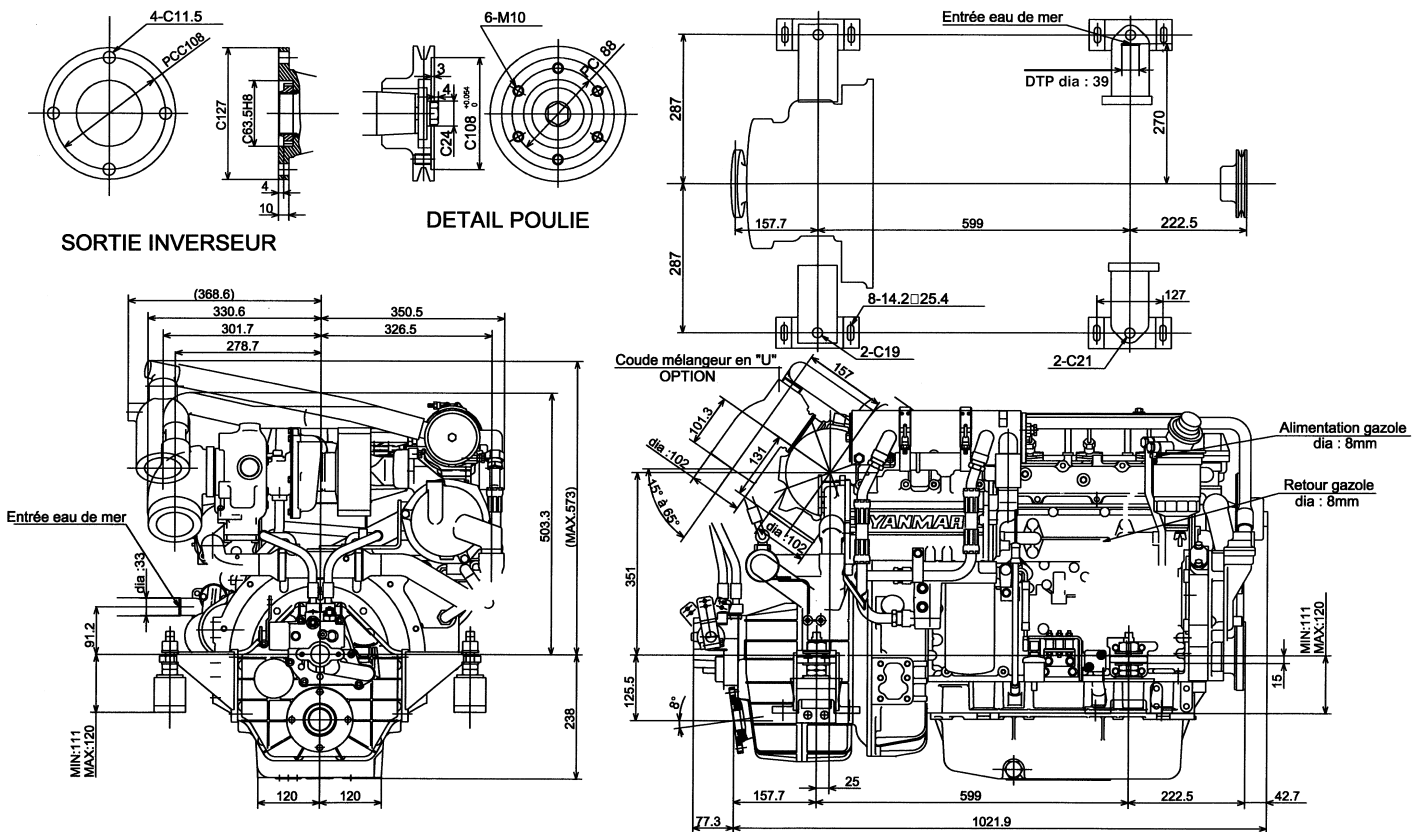
1. Consommation spécifique au volant
2. Couple moteur
3. Puissance sans inverseur
4. Puissance avec inverseur
5. Courbe hélice
6. Puissance maxi Fuel Stop Power
7. Couple maxi Fuel Stop Power

Dimensions 4LHA-HTP/DTP

4LHA-HTP x ZF 45A



4LHA-DTP x ZF 45A



Dimensions 4LHA-STP

4LHA-STP x ZF 63A

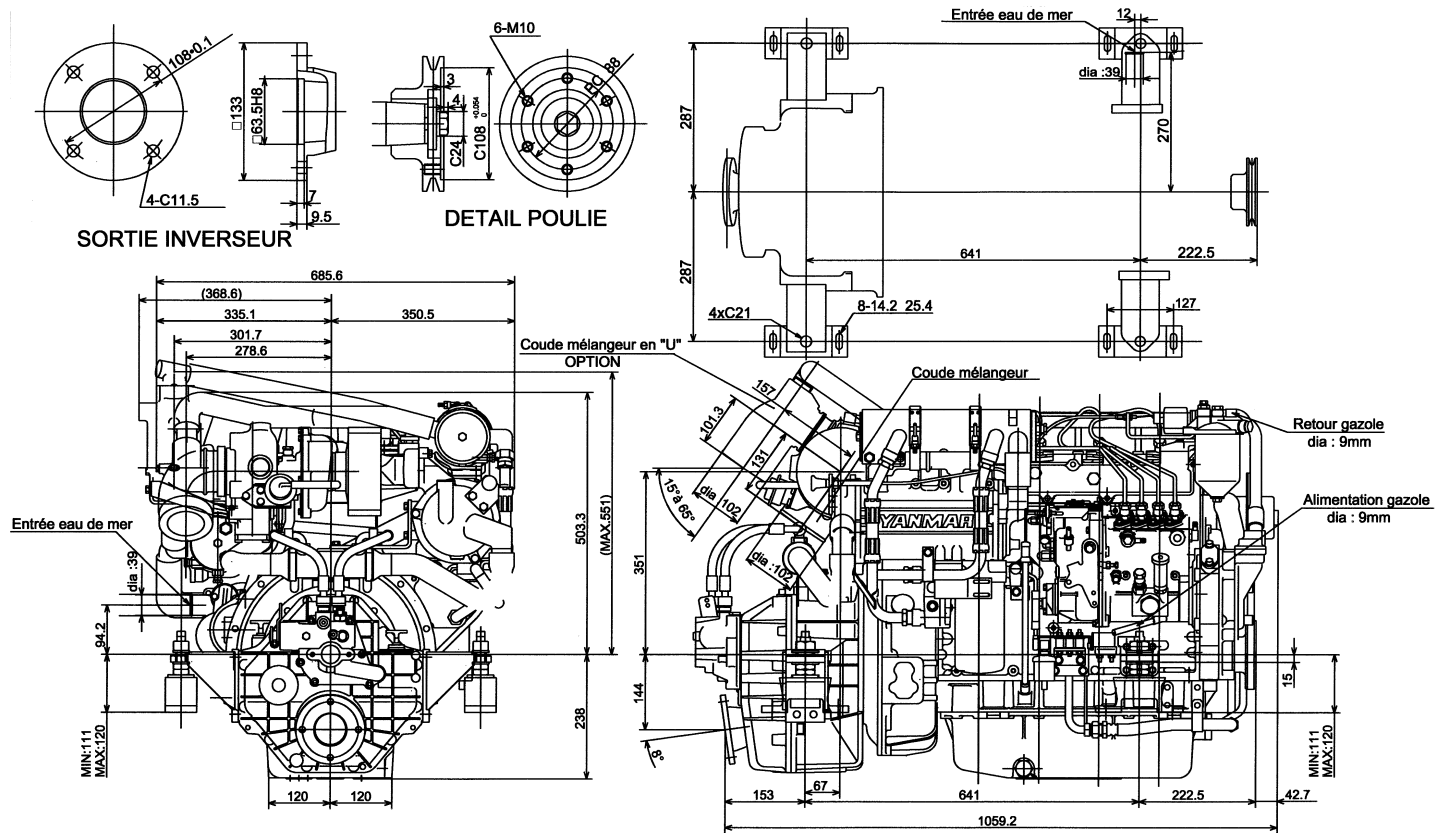
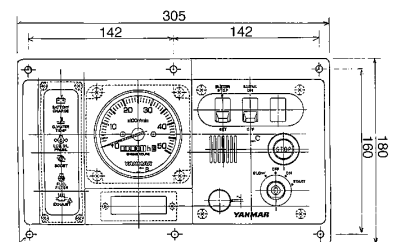
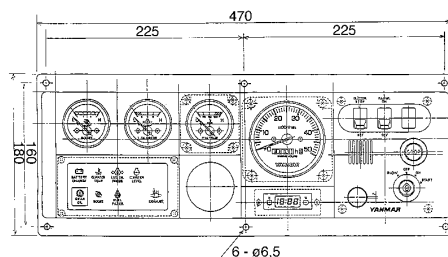
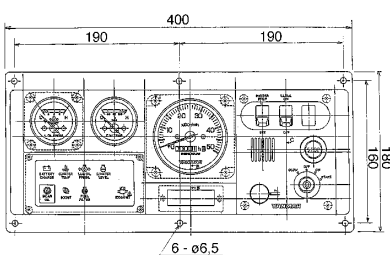


TABLEAU DE BORD

STANDARD NEW "C"

OPTION NEW "D"

OPTION NEW "B"



ÉQUIPEMENT OPTIONNEL

- TABLEAU "FLY-BRIDGE"
- FAISCEAU ELECTRIQUE 6m ou 4m

IMPORTÉ ET DISTRIBUÉ EN FRANCE PAR

FENWICK

Département MARINE

69 rue du Docteur Bauer

93407 ST-OUEN

Tél. 01 40 10 69 44 Service Commercial

Tél. 01 40 10 69 54 Service Technique

Fax 01 40 10 69 06

WEB : <http://www.fenwick.fr>

Dans un but d'amélioration, le constructeur se réserve le droit d'apporter toute modification sans préavis.

FENWICK préconise
MOTUL

YANMAR
marine